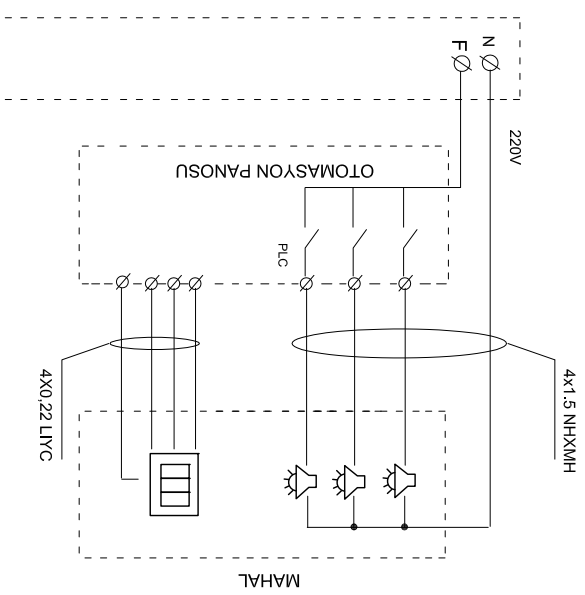
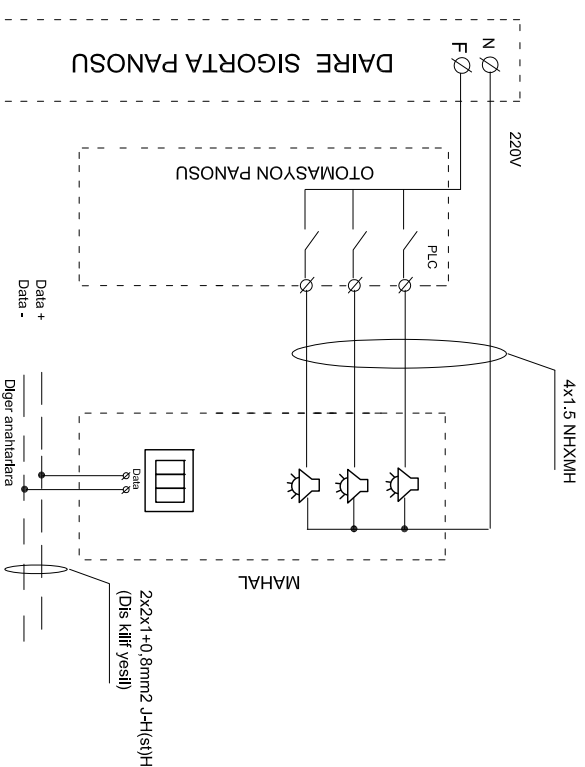


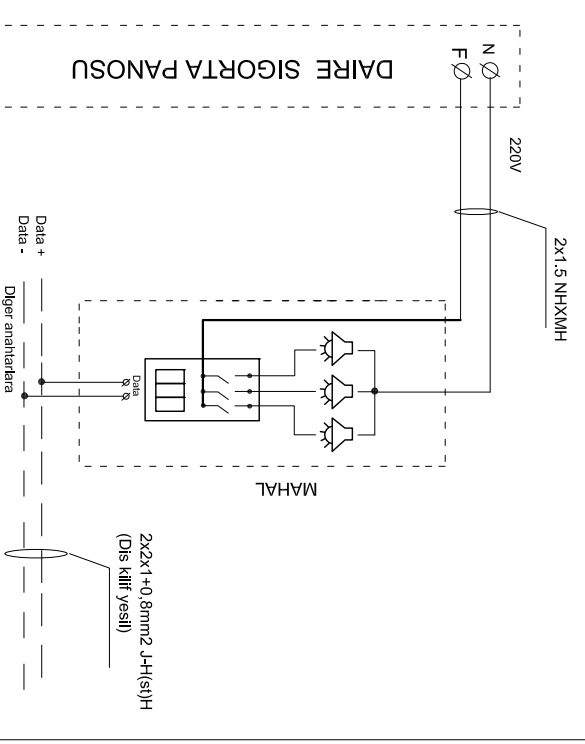
**KLASİK AYDINLATMA BAĞLANTISI**



**OTOMASYON BAĞLANTI TİPİ-1**  
(Anahtarlar panoya bağlı)

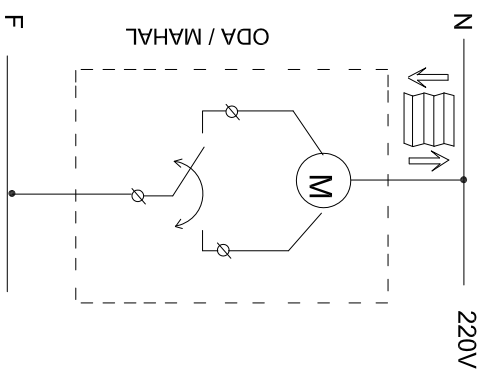


**OTOMASYON BAĞLANTI TİPİ-2**  
(Anahtarlar akıllı tip)

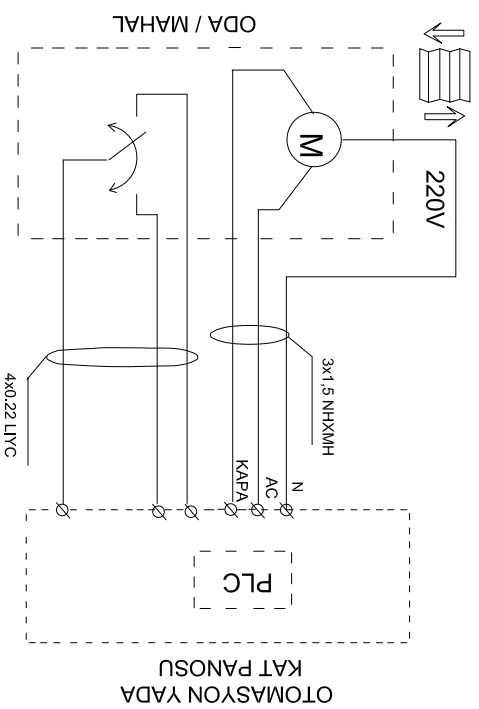


**OTOMASYON BAĞLANTI TİPİ-3**  
(Anahtarlar akıllı ve röleli tip)

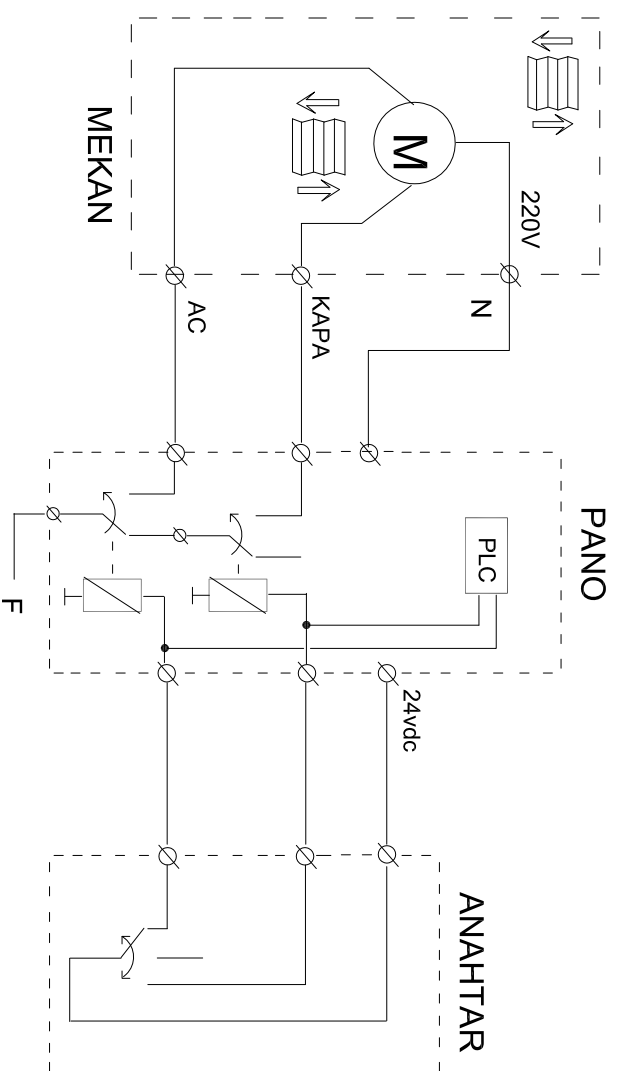
## PANJUR OTOMASYONU KONTROL VE BAĞLANTI TIPLERİ



**KLASİK PANJUR TESİSATI**  
TEK HAT SEMASI



**PANJUR OTOMASYONU**  
TEK HAT SEMASI



**PANJUR OTOMASYONU - (LOKAL+PLC KONTROL)**  
TEK HAT SEMASI